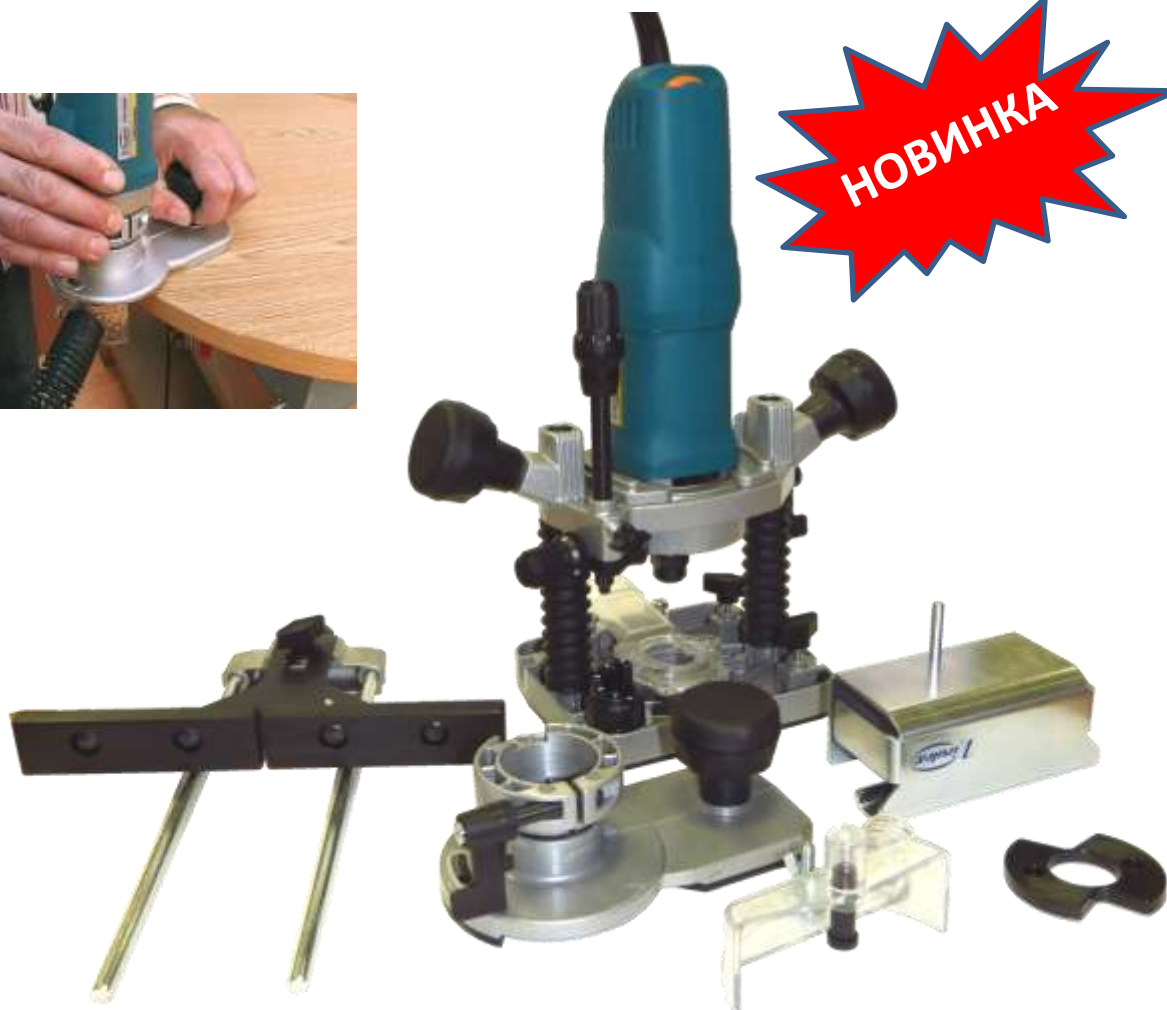


МНОГОФУНКЦИОНАЛЬНЫЙ ФРЕЗЕР FR356Z "COMBI"



**НОВИНКА**

## МНОГОФУНКЦИОНАЛЬНЫЙ ФРЕЗЕР FR356Z “COMBI”

FR356Z “COMBI” – фрезер открывающий широкие возможности:



## МНОГОФУНКЦИОНАЛЬНЫЙ ФРЕЗЕР FR356Z “COMBI”

### Система электронной регулировки:



#### Основные функции:

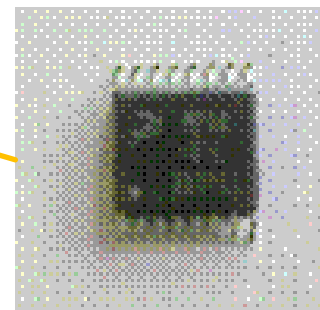
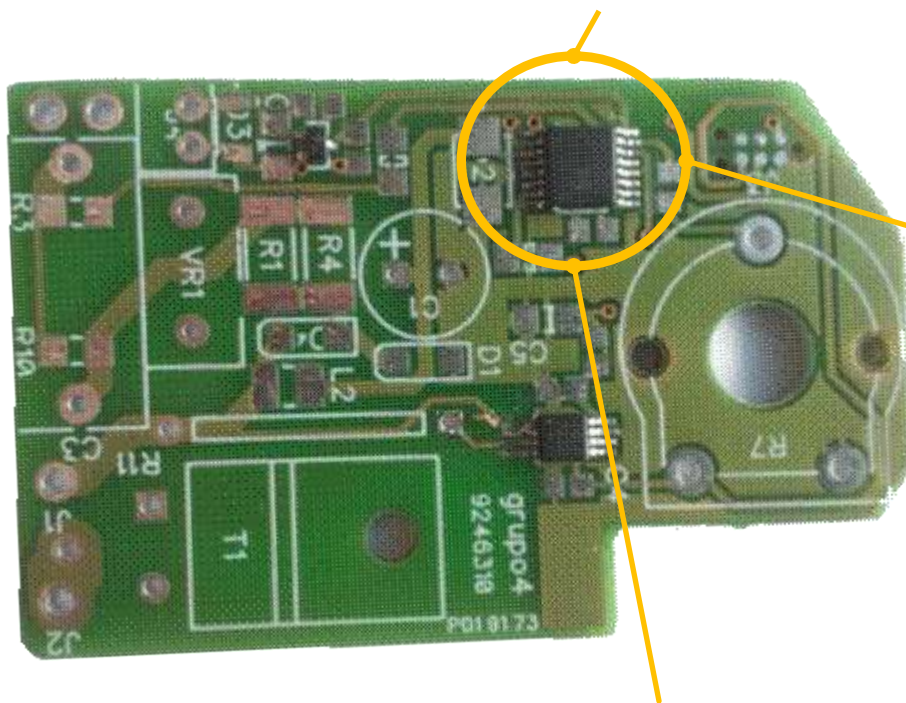
- Подача номинального напряжения на двигатель
- Установка требуемой частоты вращения фрезы
- Контроль частоты вращения фрезы
- Поддержание заданной частоты вращения под нагрузкой

Фрезер оснащен новым двигателем повышенной мощности с двойной изоляцией, а также системой электроники, что позволяет подобрать оптимальный режим работы в зависимости от типа обрабатываемого материала и поддерживает заданную частоту вращения под нагрузкой.

## МНОГОФУНКЦИОНАЛЬНЫЙ ФРЕЗЕР FR356Z “COMBI”

**Система электронной регулировки – новый блок электроники:**

Фильтрация сигнала, поступающего на микроконтроллер



Микроконтроллер S08P

**Новое программное обеспечение позволяет получить мощность 1000 Вт**

## МНОГОФУНКЦИОНАЛЬНЫЙ ФРЕЗЕР FR356Z “COMBI”

Система электронной регулировки – новый блок электроники обеспечивает:



✓ Защиту от производных токов, возникающих из-за плохого контакта при изношенных или поврежденных угольных щетках

✓ Высокую степень защиты и невосприимчивость к паразитным токам, генерируемым во время работы инструмента.

✓ Увеличивает точность управления скоростью (погрешность 2%)

## МНОГОФУНКЦИОНАЛЬНЫЙ ФРЕЗЕР FR356Z “COMBI”

FR356Z “COMBI” – в качестве универсального фрезера:



### Область применения:

- Фрезерование по шаблонам
- Фрезерование посадочных мест под петли
- Работа с шипорезными приспособлениями
- Изготовление рамок и гравировка

### Технические характеристики:

Двойная изоляция двигателя

Потребляемая мощность..... 1000 Вт

Частота вращения без нагрузки ..... 14000-27000 об/мин

Цанговый зажим, Ø ..... 8 мм

Вес ..... 3,8 кг

№ для заказа ..... 5600610

## МНОГОФУНКЦИОНАЛЬНЫЙ ФРЕЗЕР FR356Z “COMBI”

FR356Z “COMBI” – органы управления:



## МНОГОФУНКЦИОНАЛЬНЫЙ ФРЕЗЕР FR356Z “COMBI”

### FR356Z “COMBI” – настройка глубины фрезерования:



#### **Механизм точной настройки:**

Точная настройки предварительно установленной глубины фрезерования осуществляется поворотом настроечной рукоятки. Полный оборот соответствует перемещению ограничителя глубины фрезерования на 1 мм, при максимальном перемещении 5 мм. Цена деления шкалы индикатора точной настройки 0.1 мм.



#### **Механизм предварительной настройки:**

Настройка глубины фрезерования осуществляется при помощи зубчатого регулировочного механизма в диапазоне от 0 до 60 мм. Полный оборот регулировочной рукоятки соответствует перемещению ограничителя глубины фрезерования на 34 мм.



#### **Шестиступенчатый револьверный упор:**

Для безопасного фрезерования пазов, слишком глубоких для фрезерования в один проход, рекомендуется выполнять фрезерование в несколько проходов. Для этого используется шестиступенчатый револьверный упор с шагом 3 мм.



## МНОГОФУНКЦИОНАЛЬНЫЙ ФРЕЗЕР FR356Z “COMBI”

### FR356Z “COMBI” – фиксация глубины фрезерования:

#### Блокировка заданной глубины :

Фиксация глубины фрезерования полезна в случае выполнения серийных операций при одинаковой глубине фрезерования и предназначена для исключения изменения настроек из-за случайного поворота ручки – фиксатора. Фиксация осуществляется с использованием двух ограничительных гаек на резьбовой стойке, расположенных одна выше, а другая ниже тела каретки. Фиксация заданной глубины фрезерования возможна при любом положении каретки в пределах резьбовой стойки.



## МНОГОФУНКЦИОНАЛЬНЫЙ ФРЕЗЕР FR356Z “COMBI”

### FR356Z “COMBI” – патрубок системы пылеудаления:



#### Патрубок пылеудаления:

При работе с применением шипорезного приспособления Virutex PL11, пылеудаляющий кожух с адаптером для подсоединения пылеудаляющего аппарата может быть переставлен в любую сторону для удобства перемещения фрезера по столу шипорезного приспособления.

Пылеудаляющий кожух позволяет подсоединять стандартные вытяжные шланги пылеудаляющих аппаратов AS182K и AS282K, шланги меньшего диаметра арт. 6446073 или арт. 1746245 длиной 5 м. Также могут быть подсоединены промышленные пылеудаляющие аппараты других производителей.

Для более эффективного пылеудаления, при использовании фрез малого диаметра, в кожух устанавливается специальная вставка:



## МНОГОФУНКЦИОНАЛЬНЫЙ ФРЕЗЕР FR356Z “COMBI”

**FR356Z “COMBI” – в качестве универсального фрезера:  
Дополнительная комплектация.**



PE60 Циркулярное приспособление для окружностей и эллипсов (№ для заказа: 6045673)

УСР90 Шина направляющая, комплект  
(№ для заказа: 9045705)



## МНОГОФУНКЦИОНАЛЬНЫЙ ФРЕЗЕР FR356Z “COMBI”

FR356Z “COMBI” – в качестве кромочного фрезера с применением насадки для обработки криволинейных деталей и углов CA56U:



## МНОГОФУНКЦИОНАЛЬНЫЙ ФРЕЗЕР FR356Z “COMBI”

**FR356Z “COMBI” – в качестве кромочного фрезера:**



### Область применения:

- Удаление свесов кромочного материала толщиной 2-3 мм
- Обработка криволинейных плоских деталей, как вогнутых так и выгнутых
- Удаление торцевых свесов с формированием радиусной фаски при обработке углов

### Технические характеристики:

Двойная изоляция двигателя

Потребляемая мощность..... 1000 Вт

Частота вращения без нагрузки ..... 14000-27000 об/мин

Цанговый зажим, Ø ..... 8 мм

Вес ..... 1,7 кг

№ для заказа ..... 5600610

## МНОГОФУНКЦИОНАЛЬНЫЙ ФРЕЗЕР FR356Z “COMBI”

**FR356Z “COMBI” – в качестве кромочного фрезера:  
Система сохранения настроек: Основные элементы**



Опорная площадка с  
внутренней резьбой и  
фиксатором



Регулировочная  
резьбовая втулка с  
посадочными местами



Передний фланец с  
упорами



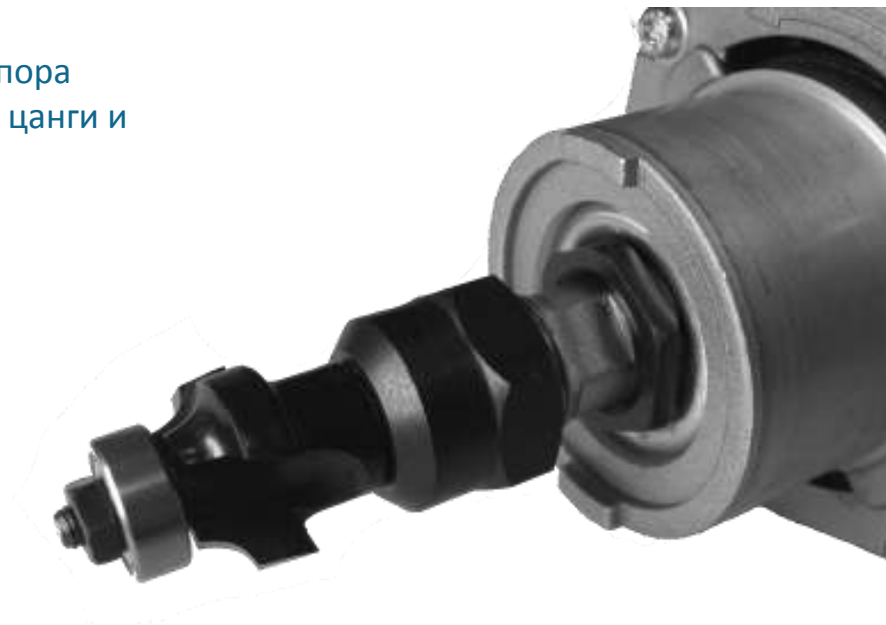
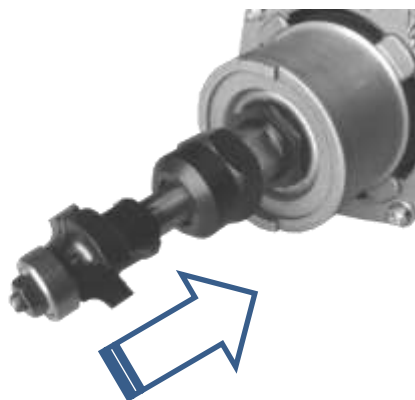
Фреза концевая с  
опорным подшипником  
и ограничительным  
цилиндром

Фрезер оснащен системой настройки вылета фрезы и сохранения настроек при смене фрез.

## МНОГОФУНКЦИОНАЛЬНЫЙ ФРЕЗЕР FR356Z “COMBI”

### Система сохранения настроек: Принцип работы

Вставьте фрезу в шпиндель фрезера до упора  
ограничительным цилиндром фрезы в гайку цанги и  
затяните фрезу



Фрезер оснащен системой настройки вылета фрезы и сохранения настроек при смене фрез.

## МНОГОФУНКЦИОНАЛЬНЫЙ ФРЕЗЕР FR356Z “COMBI”

### Система сохранения настроек: Принцип работы



Вставьте фрезер в опорную площадку, совместив упоры на переднем фланце с их посадочными местами на регулировочной втулке. Настройте вылет фрезы поворачивая фрезер по или против часовой стрелке.

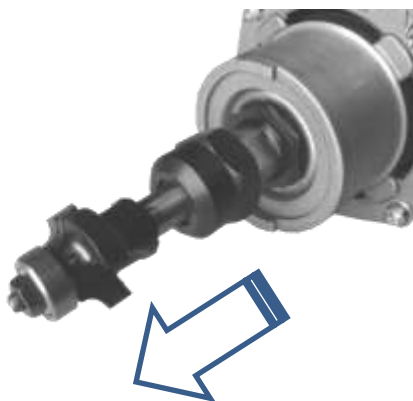
Фрезер оснащен системой настройки вылета фрезы и сохранения настроек при смене фрез.



## МНОГОФУНКЦИОНАЛЬНЫЙ ФРЕЗЕР FR356Z “COMBI”

### Система сохранения настроек: Принцип работы

При необходимости заменить фрезу достаточно просто извлечь затупившуюся фрезу и заменить на новую, вставив ее до упора ограничительным цилиндром фрезы в гайку цанги и затянуть.

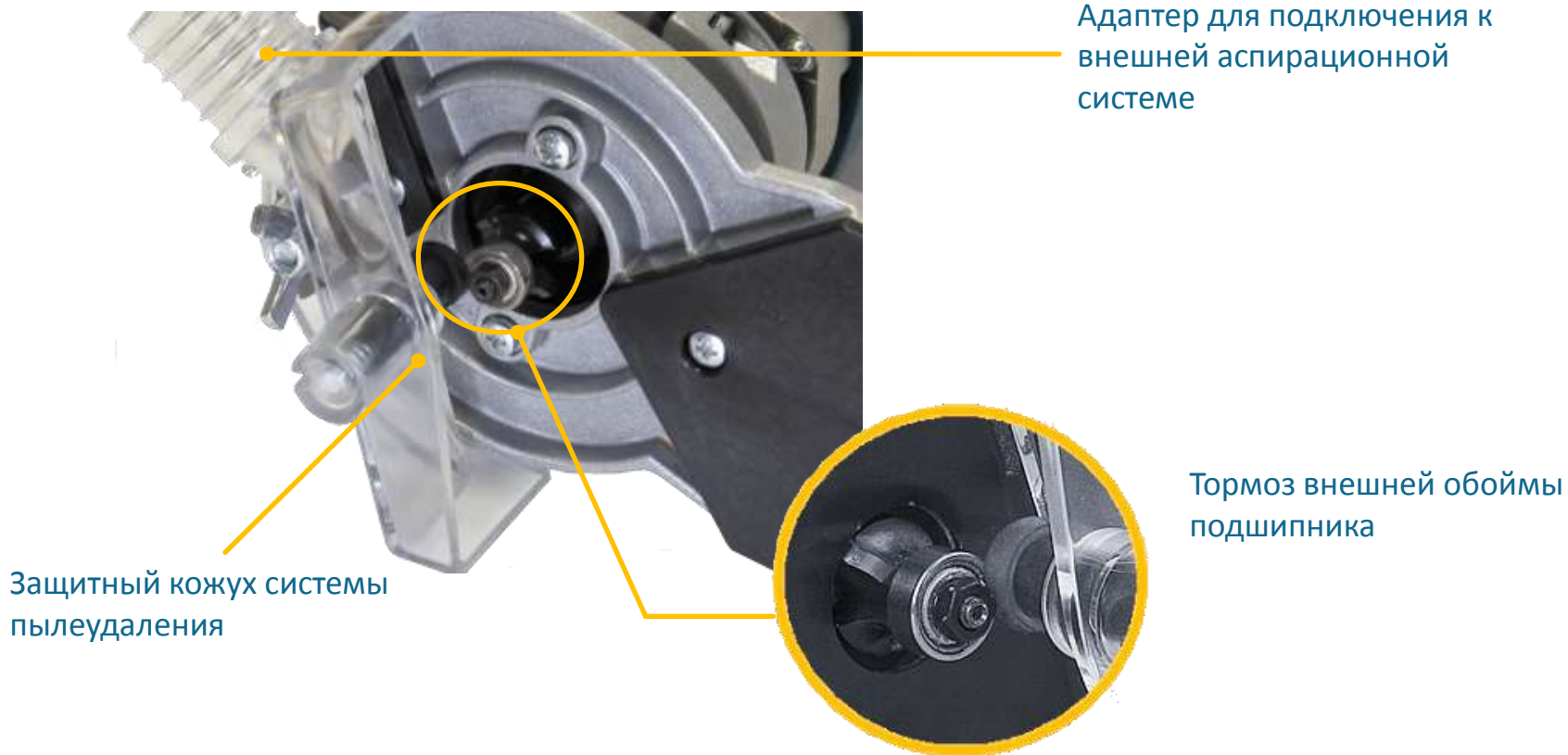


Настройки вылета фрезы при этом останутся неизменными.

Фрезер оснащен системой настройки вылета фрезы и сохранения настроек при смене фрез.

## МНОГОФУНКЦИОНАЛЬНЫЙ ФРЕЗЕР FR356Z “COMBI”

### Система пылеудаления и тормоз подшипника:



Фрезер оснащен системой пылеудаления с интегрированной с системой торможения внешней обоймы опорного подшипника.

## МНОГОФУНКЦИОНАЛЬНЫЙ ФРЕЗЕР FR356Z “COMBI”

### Насадка CA56U: Обработка углов.



Демонтируйте пылеудаляющий кожух.



Установите опорный вкладыш и зафиксируйте его.



Установите насадку CA56U, настройте вылет фрезы



Установите дополнительный упор.



Установите фрезер с насадной на обрабатываемую деталь.



Обработайте угол методом обкатки.

## МНОГОФУНКЦИОНАЛЬНЫЙ ФРЕЗЕР FR356Z “COMBI”

### ВЫВОДЫ:

- ✓ Самый мощный многофункциональный инструмент на рынке электрооборудования.
- ✓ Профессиональные фрезерные насадки обеспечивают надежность и стабильность в работе.
- ✓ Легкая адаптация к широкому спектру задач.
- ✓ Также может быть использован как зачистная машина.